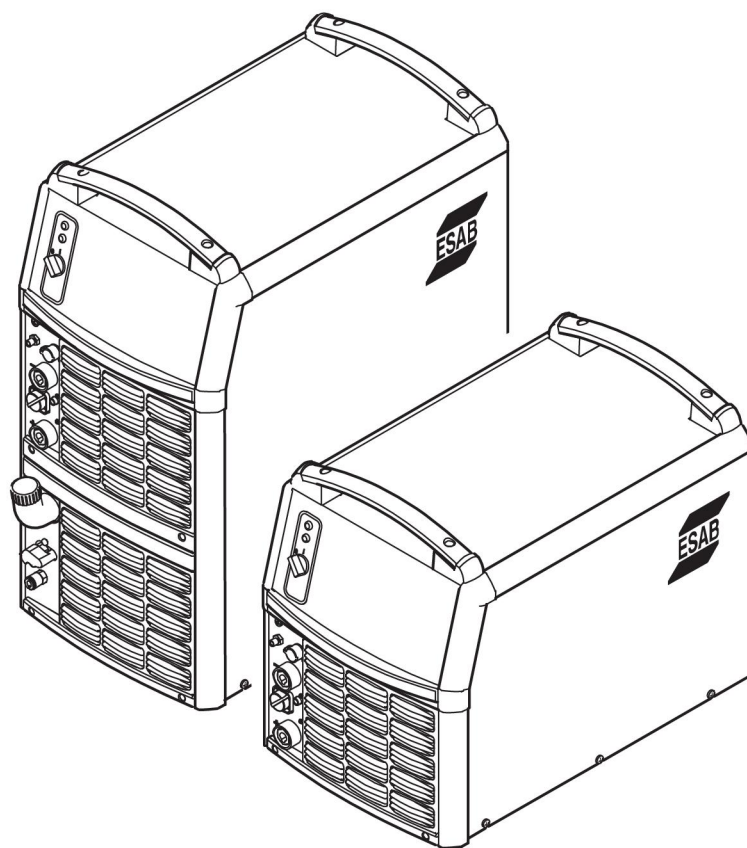




Aristo®

Mig U4000i/4000iw



Технологическая инструкция



EU DECLARATION OF CONFORMITY

According to
The Low Voltage Directive 2014/35/EU, entering into force 20 April 2016
The EMC Directive 2014/30/EU, entering into force 20 April 2016
The RoHS Directive 2011/65/EU, entering into force 2 January 2013

Type of equipment

Welding power source

Type designation

Aristo™ Mig U4000i/4000iw from serial number 950-333-xxxx (2009 w50)
Aristo™ Tig 4000i/4000iw from serial number 950-406-xxxx (2009 w50)

Brand name or trade mark

ESAB

Manufacturer or his authorised representative established within the EEA**Name, address, and telephone No:**

ESAB AB
Lindholmsallén 9, Box 8004, SE-402 77 Göteborg, Sweden
Phone: +46 31 50 90 00, Fax: +46 584 411 924

The following harmonised standard in force within the EEA has been used in the design:

EN 60974-1:2012, Arc Welding Equipment – Part 1: Welding Power Sources
EN 60974-2:2013, Arc Welding Equipment – Part 2: Liquid Cooling Systems
EN 60974-3:2013, Arc Welding Equipment – Part 3: Arc Striking and Stabilizing Devices
EN 60974-10:2014, Arc Welding Equipment – Part 10: Electromagnetic Compatibility (EMC) requirements

Additional Information:

Restrictive use, Class A equipment, intended for use in location other than residential

By signing this document, the undersigned declares as manufacturer, or the manufacturer's authorised representative established within the EEA, that the equipment in question complies with the safety requirements stated above.

Date

Signature

Position

Gothenburg

Global Director Equipment

2016-04-11

Stephen Argo

CE 2016

1	БЕЗОПАСНОСТЬ	4
1.1	Значение символов	4
1.2	Правила техники безопасности	4
2	ВВЕДЕНИЕ	8
2.1	Оборудование	8
3	ТЕХНИЧЕСКИЕ ХАРАКТЕРИСТИКИ	9
4	УСТАНОВКА	12
4.1	Инструкции по подъему	12
4.2	Размещение	12
4.3	Сеть электропитания	13
4.4	Нагрузочное сопротивление	13
4.5	Подключение нескольких блоков подачи проволоки	14
5	ОПЕРАЦИЯ	16
5.1	Соединения и устройства управления	16
5.2	Включение источника питания	17
5.3	Управление вентиляторами	17
5.4	Защита от перегрева	17
5.5	Блок охлаждения	17
5.6	Блок дистанционного управления	18
6	ОБСЛУЖИВАНИЕ	19
6.1	Ежедневное	19
6.2	При необходимости	19
6.3	Ежегодно	20
7	ПОИСК И УСТРАНЕНИЕ НЕИСПРАВНОСТЕЙ	21
8	ЗАКАЗ ЗАПАСНЫХ ЧАСТЕЙ	22
	СХЕМА	23
	НОМЕРА ДЛЯ ЗАКАЗА	26
	ПЕРЕЧЕНЬ ЗАПАСНЫХ ЧАСТЕЙ	27
	ПРИНАДЛЕЖНОСТИ	28

1 БЕЗОПАСНОСТЬ

1.1 Значение символов

При использовании в тексте руководства: «Опасно!» «Внимание!» «Осторожно!»



ОПАСНО!

Означает непосредственную опасность, которая, если ее не избежать, может немедленно привести к серьезной травме или смерти.



ВНИМАНИЕ!

Означает потенциальную опасность, которая может привести к травме или смерти.



ОСТОРОЖНО!

Означает опасности, которые могут привести к незначительным травмам.



ВНИМАНИЕ!

Перед использованием необходимо внимательно ознакомиться с инструкцией и соблюдать указания на табличках, требования техники безопасности на месте эксплуатации и данные паспортов безопасности.



1.2 Правила техники безопасности

Пользователи оборудования компании ESAB несут полную ответственность за соблюдение всеми лицами, работающими с оборудованием или вблизи от него, всех соответствующих мер безопасности. Меры безопасности должны соответствовать требованиям, которые распространяются на данный тип сварочного оборудования. В дополнение к стандартным правилам, относящимся к рабочему месту, необходимо выполнять следующие рекомендации.

Все работы должны выполняться прошедшим обучение персоналом, хорошо знакомым с эксплуатацией оборудования. Неправильная эксплуатация оборудования может привести к возникновению опасных ситуаций, следствием которых может стать получение травм оператором и повреждение оборудования.

1. Все лица, использующие оборудование, должны быть ознакомлены с:
 - правилами его эксплуатации;
 - расположением органов аварийного останова;
 - их функционированием;
 - соответствующими правилами техники безопасности;
 - сваркой и резкой, а также другим применением оборудования.
2. Оператор должен убедиться в том, что:
 - в пределах рабочей зоны оборудования, при его запуске, не находятся люди, не имеющие соответствующего разрешения;
 - при загорании дуги обеспечивается соответствующая защита персонала.
3. Рабочее место:
 - должно соответствовать выполняемой работе;
 - не должно быть подвержено сквознякам.

4. Средства индивидуальной защиты:
 - Во всех случаях используйте рекомендованные средства индивидуальной защиты, такие как защитные очки, огнестойкую одежду, защитные перчатки.
 - Запрещается носить незакрепленные предметы одежды и украшения, такие как шейные платки, браслеты, кольца, и т. д., которые могут зацепиться за детали оборудования или вызвать ожоги.
5. Общие меры безопасности:
 - Убедитесь в том, что обратный кабель надежно закреплен.
 - К работе с высоковольтным оборудованием **может быть допущен только квалифицированный электрик.**
 - Соответствующие средства пожаротушения должны быть четко обозначены и находиться поблизости.
 - Смазку или техническое обслуживание **не** следует выполнять во время работы оборудования.



ВНИМАНИЕ!

Дуговая сварка и резка могут быть опасными для сварщика и других людей. При выполнении сварки или резки примите меры предосторожности.



ЭЛЕКТРИЧЕСКИЙ УДАР - Может убить

- Установите и заземлите устройство в соответствии с инструкцией.
- Не прикасайтесь открытыми участками кожи, мокрыми перчатками или мокрой одеждой к электрическим частям или электродам, находящимся под напряжением.
- Обеспечьте индивидуальную изоляцию от земли и рабочего оборудования.
- Обеспечьте безопасность вашего рабочего места.



ЭЛЕКТРИЧЕСКИЕ И МАГНИТНЫЕ ПОЛЯ могут быть опасными для здоровья

- Сварщики с кардиостимуляторами должны проконсультироваться с лечащим врачом. Электромагнитные поля могут нарушать работу некоторых типов кардиостимуляторов.
- Воздействие электромагнитных полей может вызывать другие неизвестные нарушения здоровья.
- Для минимизации воздействия электромагнитных полей сварщики должны выполнять следующую процедуру:
 - Расположите электрод и рабочие кабели с одной стороны от вас. По возможности закрепляйте их лентой. Не стойте между кабелем горелки и рабочим кабелем. Запрещается оборачивать кабель горелки или рабочий кабель вокруг тела. Источник питания и кабели должны находиться как можно дальше от тела сварщика.
 - Присоединяйте рабочий кабель к заготовке как можно ближе к области сварки.



ПАРЫ И ГАЗЫ могут быть опасными для здоровья

- Держите голову в стороне от выделяющихся паров.
- Используйте вентиляцию, вытяжку в районе горения дуги или и то и другое, чтобы отвести пары и газы из зоны дыхания и с участка в целом.



ИЗЛУЧЕНИЕ ДУГИ может вызвать повреждение органов зрения и ожоги на коже.

- Обеспечьте защиту глаз и тела. Пользуйтесь правильно подобранными сварочным щитком и светофильтрами, а также надевайте защитную одежду.
- Обеспечьте защиту стоящих рядом людей с помощью соответствующих экранов или шторок.



ШУМ - Чрезмерный шум может нарушить слух

Пользуйтесь средствами защиты органов слуха. Применяйте наушники или другие средства защиты органов слуха.



ПОДВИЖНЫЕ ДЕТАЛИ могут быть причиной травм



- Следите, чтобы все дверцы, панели и крышки были закрыты и зафиксированы. При необходимости снятия крышек для техобслуживания и поиска неисправностей воспользуйтесь помощью квалифицированного специалиста. Установите панели и крышки и закройте дверцы после технического обслуживания и перед запуском двигателя.
- Перед установкой или подключением выключите двигатель.
- Следите за тем, чтобы руки, волосы, края одежды и инструменты не касались движущихся деталей.



ОПАСНОСТЬ ВОЗГОРАНИЯ

- Искры (брызги) могут вызвать пожар. Убедитесь в том, что поблизости нет воспламеняемых материалов.
- Не использовать на закрытых контейнерах.

НЕПРАВИЛЬНОЕ ФУНКЦИОНИРОВАНИЕ — в случае неправильного функционирования обратитесь за помощью к специалистам.

ЗАЩИЩАЙТЕ СЕБЯ И ДРУГИХ!



ОСТОРОЖНО!

Данное изделие предназначено только для дуговой сварки.



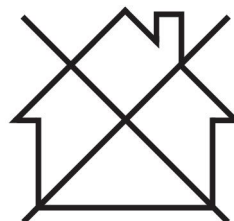
ВНИМАНИЕ!

Нельзя использовать источник питания для отогревания замерзших труб.



ОСТОРОЖНО!

Оборудование класса А не предназначено для использования в жилых помещениях, где электроснабжение осуществляется из бытовых сетей низкого напряжения. В таких местах могут появиться потенциальные трудности обеспечения электромагнитной совместимости оборудования класса А вследствие кондуктивных помех.





ПРИМЕЧАНИЕ!

Отправляйте подлежащее утилизации электронное оборудование на предприятия по переработке отходов!

В соблюдение Европейской Директивы 2012/19/ЕС по утилизации электрического и электронного оборудования, и при ее осуществлении в соответствии с национальными законодательными актами, электрическое и/или электронное оборудование, которое достигло предельного срока эксплуатации, должно отправляться на предприятия по переработке отходов.

В качестве ответственного лица за оборудование вы отвечаете за получение информации по утвержденным станциям сбора отходов.

Для получения подробной информации обращайтесь к ближайшему дилеру компании ESAB.



ESAB предлагает ассортимент принадлежностей для сварки и средств индивидуальной защиты. Чтобы получить информацию для заказа, свяжитесь с сотрудником ESAB или посетите наш сайт.

2 ВВЕДЕНИЕ

Mig U4000i/4000iw представляют собой источники питания для сварки MIG/MAG / TIG, которые также могут использоваться для сварки MMA.

Источник питания предназначен для использования с блоками подачи проволоки Feed 3004 или Feed 4804.

Все уставки задаются в блоке подачи проволоки или в блоке управления.

Принадлежности, предлагаемые компанией ESAB для данного изделия, представлены в главе «ПРИНАДЛЕЖНОСТИ».

2.1 Оборудование

Источник питания поставляется в комплекте с нагрузочным резистором, обратным кабелем 5 м и инструкцией по эксплуатации.

3 ТЕХНИЧЕСКИЕ ХАРАКТЕРИСТИКИ

Mig U4000i/Mig 4000iw	
Напряжение питания	400 В ±10%, 3~ 50 Гц
Источник питания, S_{SC} мин	6,1 МВА
Первичный ток I_{макс.}	
MIG/MAG	27 А
MMA	28 А
TIG	22 А
Питание без нагрузки в режиме энергосбережения, который включается через 6,5 мин после сварки	39 Вт
Диапазон напряжения/тока	
MIG/MAG	15,0–34,0 В / 20–400 А
MMA	20,6–36,0 В / 16–400 А
TIG	10–26 В / 4–400 А
Допустимая нагрузка при MIG/MAG	
коэффициент нагрузки 35%	400 А / 34 В
коэффициент нагрузки 60%	320 А / 30 В
100% рабочий цикл	250 А / 27 В
Допустимая нагрузка при сварке MMA	
коэффициент нагрузки 35%	400 А / 36 В
коэффициент нагрузки 60%	320 А / 33 В
100% рабочий цикл	250 А / 30 В
Допустимая нагрузка при сварке TIG	
коэффициент нагрузки 35%	400 А / 26 В
коэффициент нагрузки 60%	320 А / 23 В
100% рабочий цикл	250 А / 20 В
Коэффициент мощности при максимальном токе	0,90
КПД при максимальном токе	82%
Напряжение холостого хода U₀ макс.	
MIG/MAG без функции VRD ¹⁾	60 В
MMA/TIG без функции VRD ¹⁾	60 В
U_{0L} «Live TIG», функция VRD деактивирована ²⁾	60 В
Функция VRD активирована ²⁾	< 26 В
Рабочая температура	от -10 до +40 °С (от +14 до +104 °F)
Температура для транспортировки	от -20 до +55 °С (от -4 до +131 °F)
Постоянный уровень звукового давления на холостом ходу	< 70 дБ (А)

Mig U4000i/Mig 4000iw	
Размеры (Д x Ш x В)	625 × 394 × 496 мм (24,6 × 15,5 × 19,5 дюйма)
с блоком охлаждения	625 × 394 × 776 мм (24,6 × 15,5 × 30,5 дюйма)
Вес	63,5 кг (139 фунтов)
с блоком охлаждения	84 кг (185 фунтов)
Класс изоляции	H
Класс защиты корпуса	IP23
Класс применения	S

Рабочий цикл

Рабочим циклом называется время, выраженное в процентах от периода продолжительностью десять минут, в течение которого вы можете производить сварку или резку с определенной нагрузкой без риска перегрузки. Рабочий цикл указан для температуры 40 °C / 104 °F и ниже.

Класс защиты корпуса

Код **IP** обозначает класс защиты корпуса устройства, то есть степень защиты от попадания внутрь твердых предметов или воды.

Оборудование, имеющее маркировку **IP23**, предназначено для использования внутри и вне помещений.

Класс применения

Символ **S** указывает на то, что источник питания предназначен для использования в местах с повышенной опасностью поражения электрическим током.

Питание от сети, S_{sc} мин.

Минимальная мощность при коротком замыкании сети в соответствии со стандартом IEC 61000-3-12.

- 1) Действительно для источников питания без технических характеристик VRD на паспортной табличке.
- 2) Действительно для источников питания с техническими характеристиками VRD на паспортной табличке. Функция VRD объяснена в инструкциях по эксплуатации к панели управления, если в панели имеется такая функция.

Блок охлаждения	
Охлаждающая способность	50 Гц – 1,65 кВт при температуре окружающей среды 25 °C (77 °F) и расходе 1,0 л/мин (0,26 галл./мин)
	60 Гц – 1,55 кВт при температуре окружающей среды 25 °C (77 °F) и расходе 1,0 л/мин (0,26 галл./мин)
Охлаждающая жидкость	Готовый к применению хладагент производства ESAB
Количество жидкости	5,5 л (1,45 галл.)
Максимальный расход воды	2,0 л/мин (0,53 галл./мин)
Максимальное количество сварочных горелок с водяным охлаждением, которое может быть подсоединено	Одна сварочная горелка TIG и одна сварочная горелка MIG

Блок охлаждения	
Максимальное давление	50 Гц – 0,376 МПа (3,76 бар)
	60 Гц – 0,474 МПа (4,74 бар)

4 УСТАНОВКА

Монтаж должен выполняться специалистом.



ПРИМЕЧАНИЕ!

Требования к сетям электроснабжения

Данное оборудование отвечает требованиям IEC 61000-3-12 в отношении мощности при коротком замыкании $S_{sc \text{ мин}}$, которая должна быть выше или равна значению в точке между отводом к абоненту и общественной сетью. Пользователь оборудования или тот, кто его устанавливает, должен проконсультироваться с оператором энергосети по поводу возможности подключения оборудования и соответствия значения мощности при коротком замыкании указанным требованиям: выше или равна значению $S_{sc \text{ мин}}$. Обратитесь к техническим характеристикам, приведенным в разделе "ТЕХНИЧЕСКИЕ ХАРАКТЕРИСТИКИ".

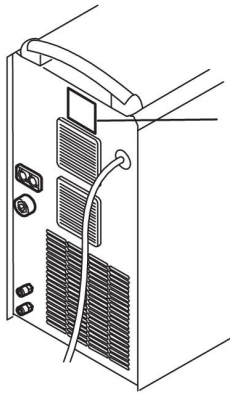
4.1 Инструкции по подъему

Источник питания	Тележка и источник питания	Тележка 2 и источник питания
	<div data-bbox="603 965 986 1126" style="border: 1px solid black; padding: 5px; margin-bottom: 10px;">  </div> 	<div data-bbox="1007 965 1390 1126" style="border: 1px solid black; padding: 5px; margin-bottom: 10px;">  </div> 

4.2 Размещение

Разместите источник сварочного тока таким образом, чтобы имеющиеся в нем отверстия для подвода и отвода охлаждающего воздуха не были заграждены.

4.3 Сеть электропитания



Убедитесь в том, что блок подключен к сети электропитания с требуемым напряжением и защищен предохранителями требуемого номинала. Необходимо обеспечить защитное заземление в соответствии с действующими нормами.

Паспортная табличка с параметрами сети электропитания

Рекомендуемые номиналы предохранителей и минимальная площадь поперечного сечения кабелей

Mig U4000i/4000iw	400 В 3~ 50 Гц
Напряжение питания	400 V
Площадь поперечного сечения силового кабеля питания, мм ²	4G4
Фазный ток, I _{1эфф}	16 A
Предохранитель	
С защитой от пульсации	20 A
Тип С, миниатюрный выключатель	20 A



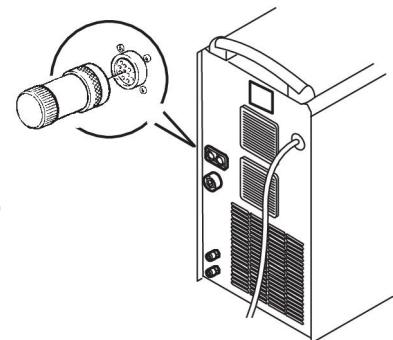
ПРИМЕЧАНИЕ!

Приведенные выше значения площади поперечного сечения силовых кабелей и номиналы предохранителей соответствуют шведским нормам. В других странах они могут быть неприменимы: убедитесь в том, что площадь поперечного сечения кабеля и номиналы предохранителей соответствуют национальным нормам.

4.4 Нагрузочное сопротивление

Чтобы избежать возникновения помех, концы шины CAN должны быть снабжены нагрузочными резисторами.

Один конец шины CAN подключен к панели управления, которая снабжена обязательным нагрузочным сопротивлением. Другой конец подключен к источнику питания и должен быть снабжен нагрузочным резистором, как показано на рисунке справа.



4.5 Подключение нескольких блоков подачи проволоки

При помощи блока управления и блоков подачи проволоки без панели управления можно управлять от одного источника электропитания блоками подачи проволоки до 4 штук.

Можно выбрать любой вариант из следующих соединений:

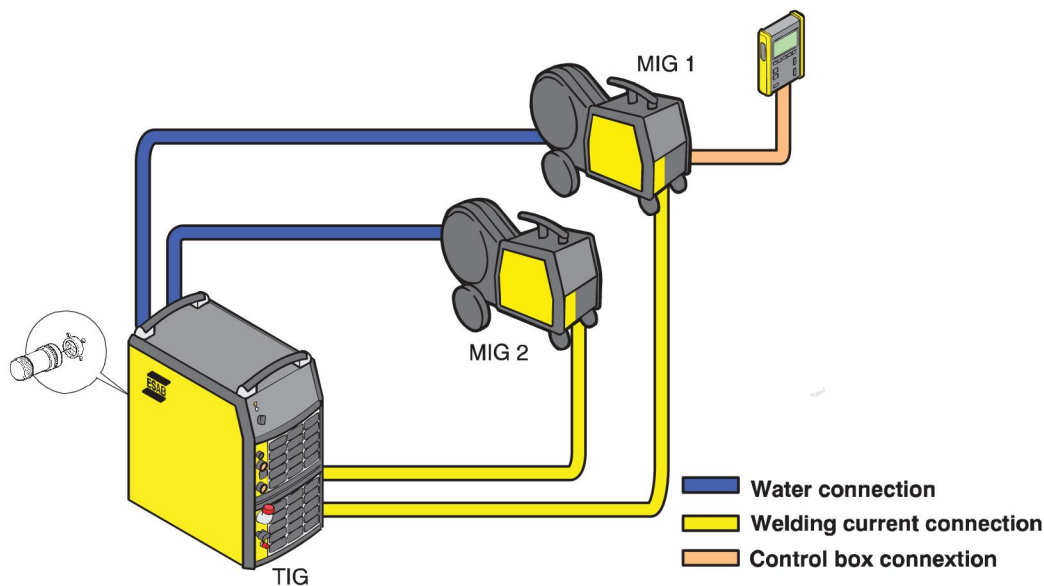
- 1 сварочная горелка TIG и 1 сварочная горелка MIG (требуется универсальный источник электропитания)
- 2 сварочные горелки MIG/MAG
- 1 сварочная горелка TIG и 3 сварочные горелки MIG (требуется универсальный источник электропитания)
- 4 сварочные горелки MIG

При выполнении сварки при помощи сварочных горелок MIG с водяным охлаждением на всех блоках подачи проволоки рекомендуется подсоединить отдельный блок охлаждения для 2 дополнительные сварочные горелки.

Рекомендуется подсоединять сварочные горелки параллельно.

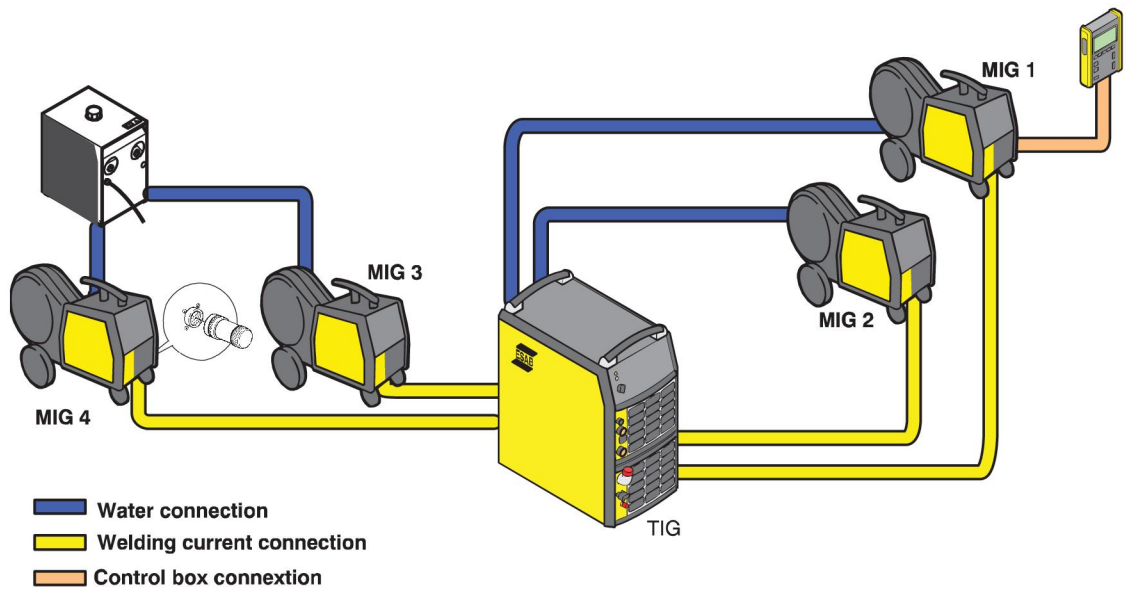
Два блока подачи проволоки

При соединении двух блоков подачи проволоки необходимо иметь соединительный комплект, см. принадлежности в главе «ПРИНАДЛЕЖНОСТИ».



Четыре блока подачи проволоки

При соединении четырех блоков подачи проволоки необходимо иметь соединительный комплект на два блока и дополнительный блок охлаждения, см. принадлежности в главе «ПРИНАДЛЕЖНОСТИ».



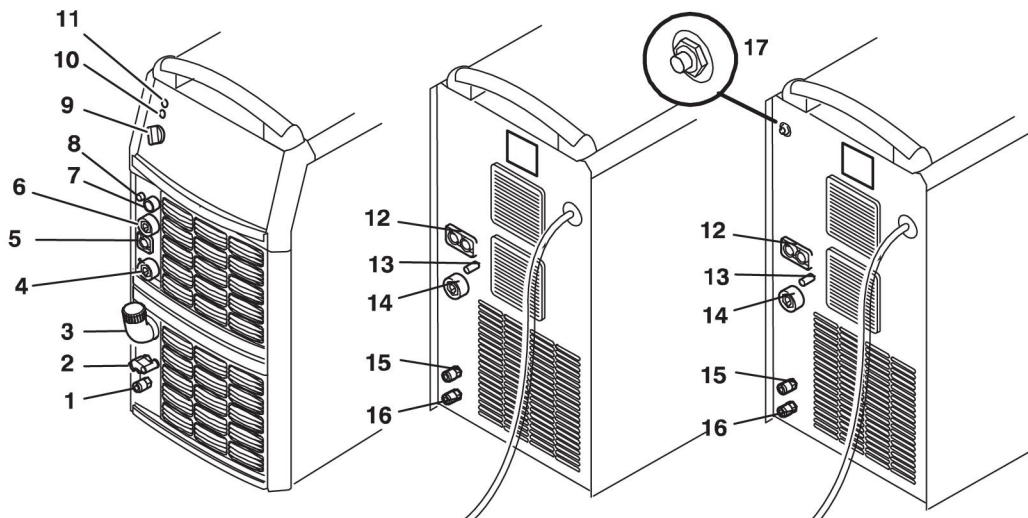
5 ОПЕРАЦИЯ

Общие правила техники безопасности, которые необходимо соблюдать при эксплуатации оборудования, содержатся в главе «БЕЗОПАСНОСТЬ». Прочтите перед началом эксплуатации оборудования!

5.1 Соединения и устройства управления

- | | | | |
|---|--|----|--|
| 1 | Соединитель для подачи охлаждающей воды от сварочной горелки TIG - КРАСНЫЙ | 10 | Белая индикаторная лампа — питание включено |
| 2 | Соединение с ELP* для подачи охлаждающей воды на сварочную горелку TIG — ГОЛУБОЕ | 11 | Оранжевая индикаторная лампа - перегрев |
| 3 | Заливное отверстие для охлаждающей воды | 12 | Разъем для подключения кабеля управления к блоку подачи проволоки или нагрузочному резистору |
| 4 | Соединение для кабеля сварочного тока (+) при сварке методом MMA или для обратного кабеля при сварке методом TIG | 13 | Соединение газового шланга |
| 5 | Разъем для подключения блока дистанционного управления | 14 | Разъем для подключения кабеля сварочного тока к блоку подачи проволоки |
| 6 | Соединение для обратного кабеля (-) или кабеля сварочного тока в режиме сварки TIG | 15 | Разъем для подключения охлаждающей воды к блоку подачи проволоки — ГОЛУБОЙ |
| 7 | Соединение для подачи сигнала пуска от сварочной горелки | 16 | Соединитель для подачи охлаждающей воды от блока подачи проволоки - КРАСНЫЙ |
| 8 | Разъем для подключения газа к сварочной горелке TIG | 17 | Предохранитель на входе блока подачи проволоки, 42 В |
| 9 | Сетевой выключатель, 0 / 1 / ПУСК | | |

* ELP = насос с логическим управлением ESAB, см. раздел 5.5



5.2 Включение источника питания

Включите сетевое питание, повернув выключатель (7) в положение «START» (ПУСК). Отпустите выключатель, и он вернется в положение «1».

Если требуется временно отключить питание в процессе сварки, а затем вновь включить его, то источник питания будет оставаться обесточенным до тех пор, пока выключатель снова не будет вручную повернут в положение «START» (ПУСК).

Для выключения источника питания поверните выключатель в положение "0".

Если источник питания отключится в результате сбоя подачи питания или обычного выключения вручную, то параметры сварки будут сохранены, так что их можно будет использовать при следующем включении устройства.

5.3 Управление вентиляторами

Вентиляторы источника питания продолжают работать в течение 6,5 мин после прекращения сварки, и блок переключается в режим энергосбережения. При возобновлении сварки вентиляторы вновь начнут работать.

Вентиляторы работают на пониженных оборотах при сварочных токах до 144 А и на полных оборотах при больших токах.

5.4 Защита от перегрева

Источник питания имеет два реле защиты от тепловой перегрузки, которые срабатывают при недопустимом возрастании внутренней температуры. При этом прекращается подача сварочного тока и загорается оранжевая индикаторная лампа на лицевой панели блока. Когда температура снизится, реле вновь автоматически включатся.

5.5 Блок охлаждения

Для обеспечения надежной работы рекомендуется, чтобы высота от блока охлаждения до сварочной горелки не превышала 7 м, в противном случае могут возникнуть проблемы, связанные, например, с длительным запуском, пузырьками воздуха, вакуумом и т. д.

Если установочная высота превышает 7 м, рекомендуется воспользоваться комплектом для установки, включающим обратный клапан и электромагнитный клапан; см. принадлежности в главе «ПРИНАДЛЕЖНОСТИ». После установки этих клапанов комплект шлангов необходимо расположить горизонтально во время первоначального запуска, чтобы обеспечить полное заполнение водой. Затем поднимите блок подачи проволоки и шланг на нужную высоту. Теперь можно выполнять безопасную работу на высоте до 12 м.

Подсоединение линии подачи воды (сварка TIG)

Блок охлаждения оборудован системой обнаружения ELP (ESAB Logic Pump, насос с логическим управлением ESAB), позволяющей проверить, подсоединены ли шланги подачи воды.

Переключатель положения «вкл./выкл.» источника питания должен находиться в положении «0» (выкл.) при подсоединении сварочной горелки TIG с водяным охлаждением.

Если подсоединена сварочная горелка TIG, то водяной насос автоматически начинает работать, когда главный переключатель положения «вкл./выкл.» повернут в положение START (ПУСК) и/или когда начат процесс сварки. После прекращения сварки насос продолжает работать в течение 6,5 мин, а затем переключается в режим энергосбережения.

Порядок работы при сварке

Чтобы начать сварку, сварщик нажимает пусковой переключатель сварочной горелки. Источник питания включает блок подачи проволоки и насос подачи охлаждающей воды.

Чтобы остановить процесс сварки, сварщик отпускает пусковой переключатель сварочной горелки. Подача сварочного тока прекращается, однако насос подачи охлаждающей воды продолжает работать в течение 6,5 мин, после чего блок переключается в режим энергосбережения.

Защитное устройство с датчиком расхода воды (дополнительно)

Защитное устройство с датчиком расхода воды отключает сварочный ток при отсутствии охлаждающей жидкости и выводит сообщение об ошибке на панель управления. Это защитное устройство поставляется как дополнительная принадлежность.

5.6 Блок дистанционного управления

Если устройство дистанционного управления подключено, источник питания и блок подачи проволоки находятся в режиме дистанционного управления; все кнопки и регуляторы заблокированы. Регулировку всех функций можно выполнить только при помощи пульта дистанционного управления.

Если блок дистанционного управления не используется, его следует отсоединить от источника питания или блока подачи проволоки, которые в противном случае будут продолжать работать в режиме дистанционного управления.

Если пульт дистанционного управления используется для регулировки напряжения, в режиме сварки MMA функция будет изменена на регулировку тока.

Подробные сведения о работе пульта дистанционного управления приведены в инструкциях по эксплуатации панели управления.

6 ОБСЛУЖИВАНИЕ

Регулярное техническое обслуживание имеет большое значение для безопасной и надежной работы оборудования.

Только лица, имеющие надлежащие навыки работы с электрическим оборудованием (электрики), могут снимать защитные пластины



ОСТОРОЖНО!

Все гарантийные обязательства поставщика теряют силу в том случае, если заказчик предпринимает самостоятельные попытки устранить неисправность в период действия гарантии.

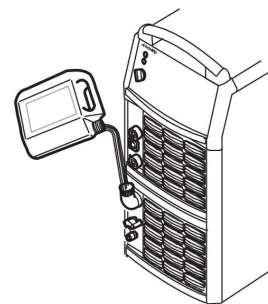
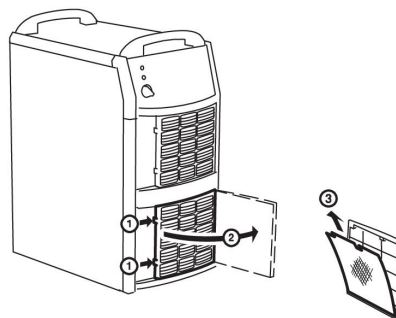
6.1 Ежедневное

Ежедневное техническое обслуживание.

- Убедитесь, что все кабели и соединения исправны. Замените дефектные детали и затяните крепления при необходимости.
- Проверьте уровень охлаждающей жидкости и ее расход. Долейте охлаждающую жидкость при необходимости.

6.2 При необходимости

- Регулярно следите за тем, чтобы источник питания не был забит грязью. Засоренные или закупоренные отверстия для подвода и отвода воздуха могут стать причиной перегрева устройства.
- Очистите противопылевой фильтр.
 - Установите на место защитную решетку вентилятора с противопылевым фильтром (1).
 - Откиньте защитную решетку (2).
 - Извлеките противопылевой фильтр (3).
 - Продуйте фильтр начисто сжатым воздухом (пониженного давления).
 - Замените этот фильтр на фильтр более тонкой очистки на стороне решетки (2) (снаружи от источника питания).
 - Установите на место защитную решетку вентилятора с противопылевым фильтром.
- Долейте охлаждающую жидкость. Рекомендуется применять готовый к применению хладагент производства ESAB. См. принадлежности в главе «ПРИНАДЛЕЖНОСТИ».
 - Долейте охлаждающую жидкость до середины уровня заливного отверстия.



ОСТОРОЖНО!

С охлаждающей жидкостью следует обращаться как с химическими отходами.

6.3 Ежегодно

Проводите следующее техническое обслуживание по крайней мере один раз в год.

- Очистите от пыли и грязи. Продуйте источник питания начисто сухим сжатым воздухом (пониженного давления).
- Замените охлаждающую жидкость и промойте шланги и резервуар чистой водой.
- Проверьте прокладки, кабели и соединения. Замените дефектные детали и затяните крепления при необходимости.

7 ПОИСК И УСТРАНЕНИЕ НЕИСПРАВНОСТЕЙ

Прежде чем вызывать авторизованного специалиста по техническому обслуживанию, попробуйте самостоятельно выполнить рекомендуемые ниже проверки.

Тип неисправности	Действие
Отсутствие дуги.	<ul style="list-style-type: none"> • Проверьте, включен ли выключатель питания. • Проверьте правильность подключения сварочного и обратного кабелей. • Проверьте, правильно ли задана величина тока.
Прерывание сварочного тока во время сварки.	<ul style="list-style-type: none"> • Проверьте срабатывание реле защиты от тепловой перегрузки (срабатывание реле определяется по включению оранжевой лампы на лицевой панели). • Проверьте сетевые предохранители.
Часто срабатывают реле защиты от тепловой перегрузки.	<ul style="list-style-type: none"> • Проверьте, не засорены ли воздушные фильтры. • Убедитесь в том, что не превышены номинальные значения параметров источника питания (т. е. устройство работает без перегрузки).
Низкая эффективность сварки.	<ul style="list-style-type: none"> • Проверьте правильность подключения сварочного и обратного кабелей. • Проверьте, правильно ли задана величина тока. • Убедитесь в том, что используются электроды требуемого типа. • Проверьте сетевые предохранители.

8 ЗАКАЗ ЗАПАСНЫХ ЧАСТЕЙ

Mig U4000i/4000iw разработаны и испытаны в соответствии с международными и европейскими стандартами **IEC-/EN 60974-1, /-2, /-3** и **IEC-/EN 60974-10**.

Обслуживающая организация, выполнявшая техническое обслуживание или ремонтные работы, обязана обеспечить дальнейшее соответствие параметров изделия требованиям указанных стандартов.

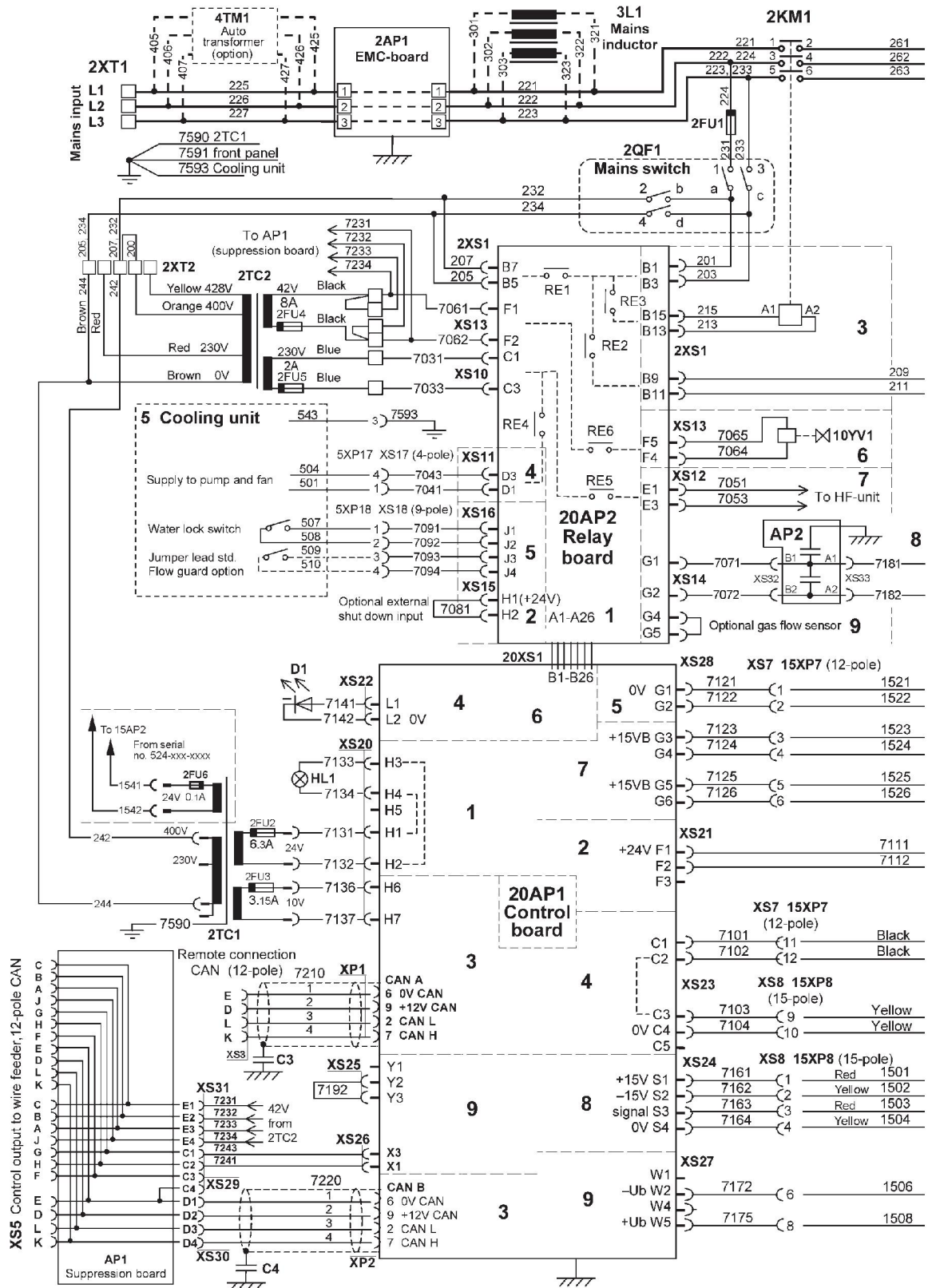


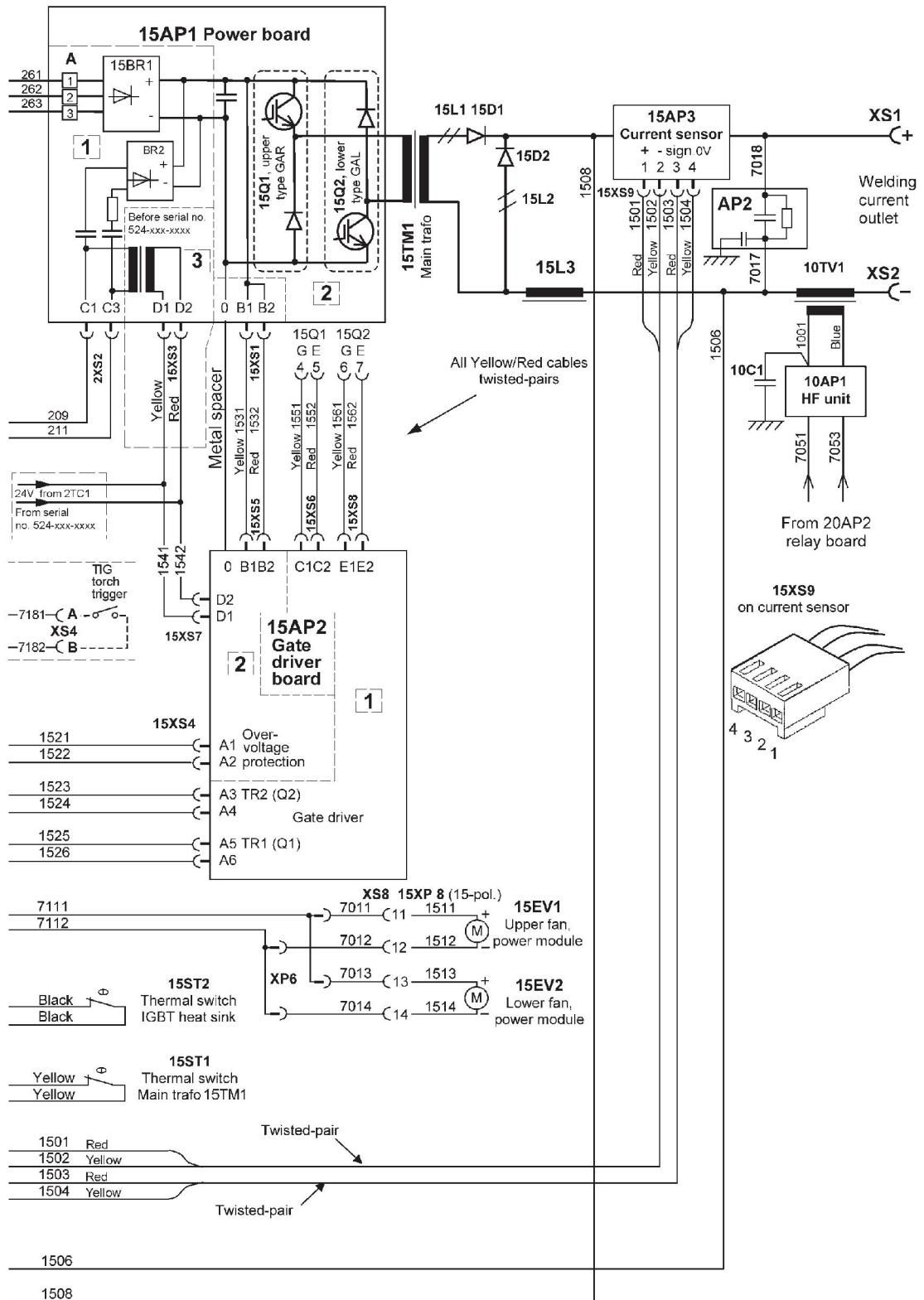
ОСТОРОЖНО!

Работы по ремонту и электрическому монтажу должны выполняться квалифицированным техником ESAB по обслуживанию оборудования. Используйте только оригинальные запасные и изнашиваемые части ESAB.

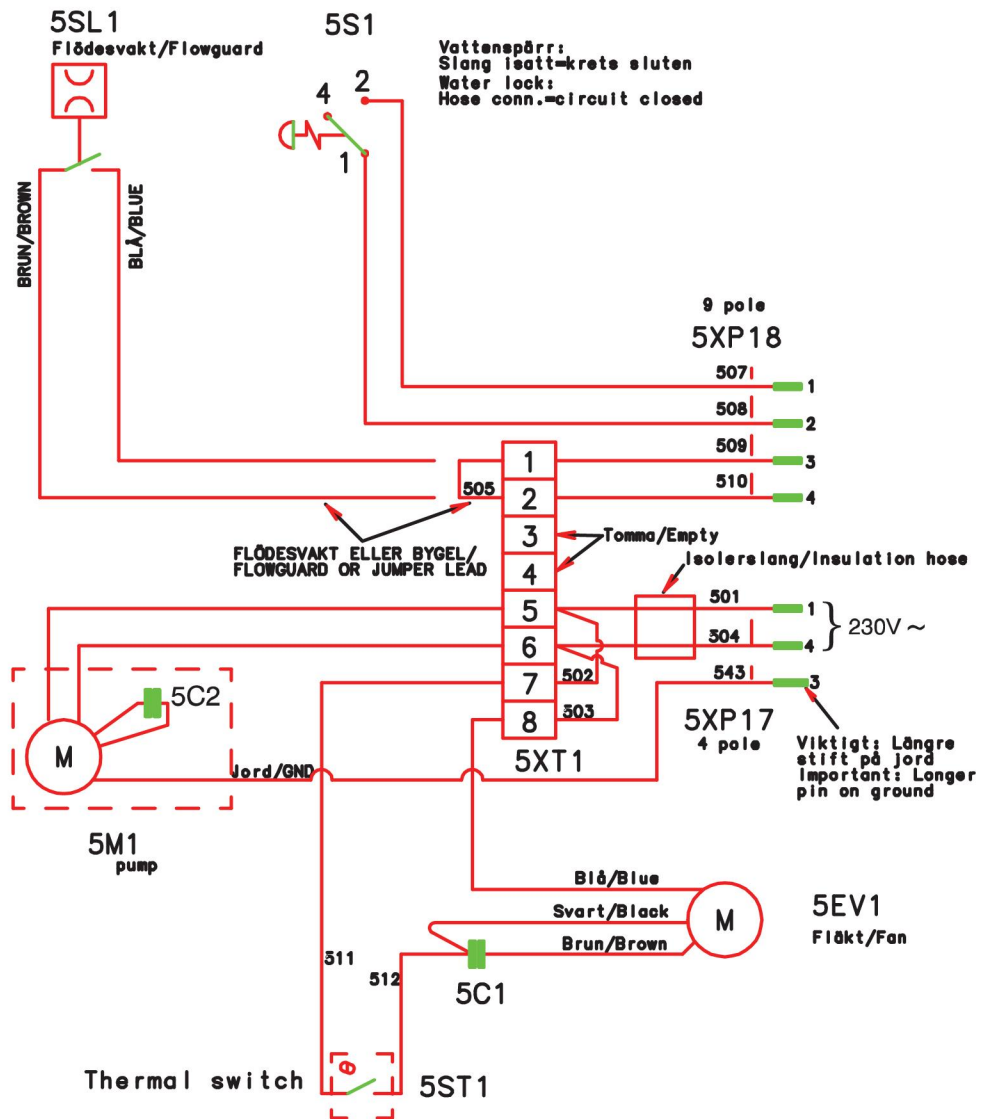
Дополнительные и изнашиваемые детали можно заказать через ближайшего дилера компании ESAB, см. заднюю обложку данного документа. При заказе указывайте тип изделия, серийный номер и номер запасной части по перечню запасных частей. Это упростит отправку и обеспечит ее правильность.

CXEMA

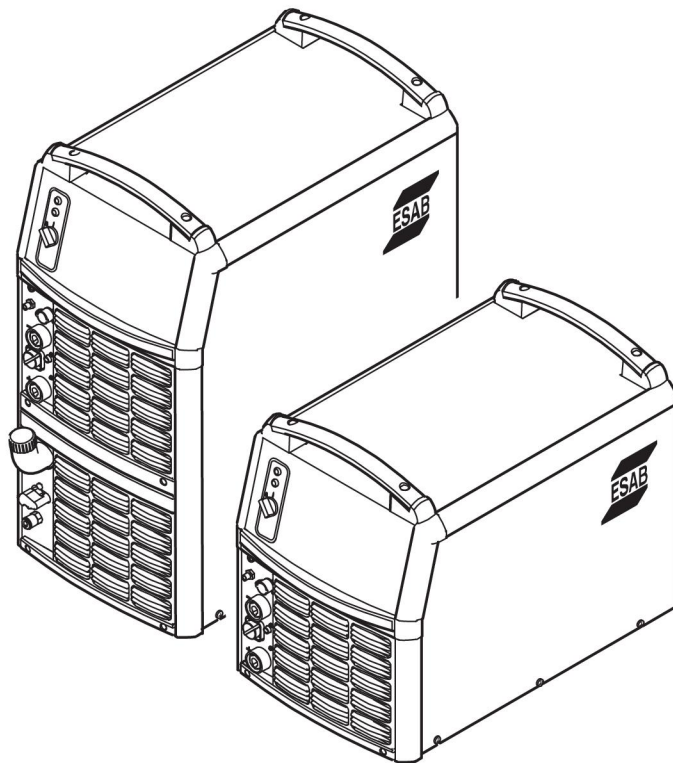




Cooling unit



НОМЕРА ДЛЯ ЗАКАЗА

Mig U4000i/4000iw

Ordering no.	Denomination	Type	Notes
0458 625 885	Welding power source	Mig U4000iw	With cooling unit
0458 625 884	Welding power source	Mig U4000i	Without cooling unit
0459 839 019	Spare parts list	Mig U4000i	

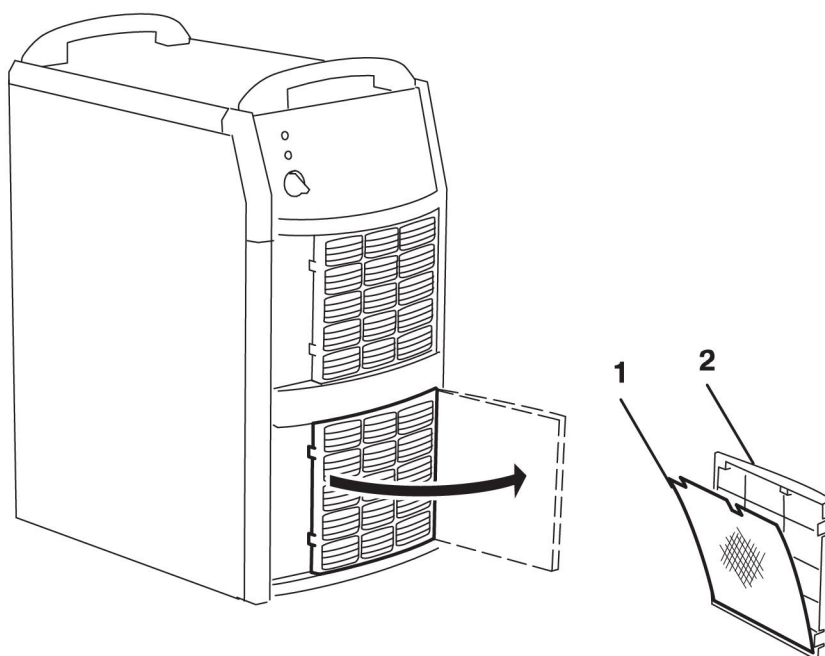
Техническая документация доступна в интернете на сайте: www.esab.com

ПЕРЕЧЕНЬ ЗАПАСНЫХ ЧАСТЕЙ

Mig U4000i

Перечень запасных частей

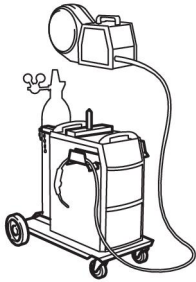
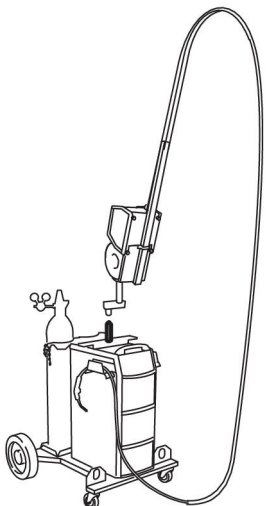
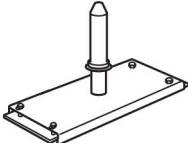

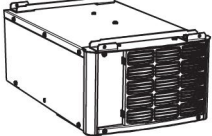
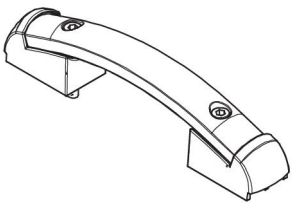
Item	Ordering no.	Denomination
1	0458 398 001	Filter
2	0458 383 991	Front grill






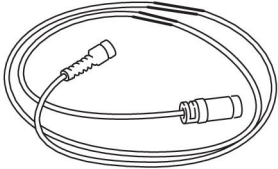
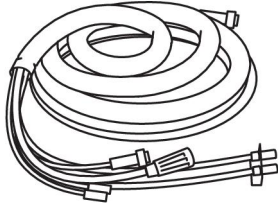
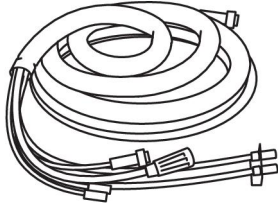


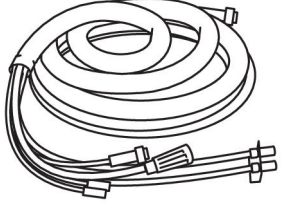

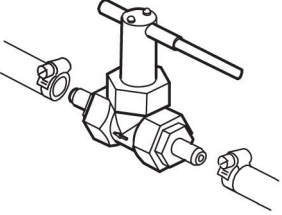
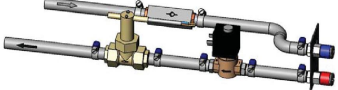
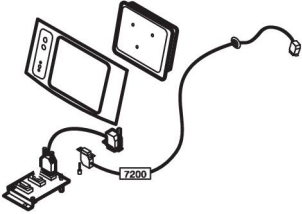
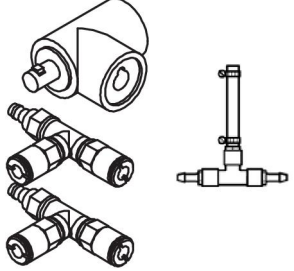
ПРИНАДЛЕЖНОСТИ

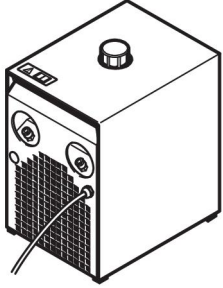
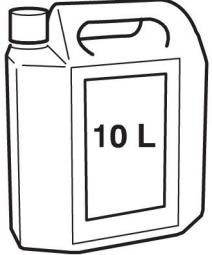
Mig U4000i/4000iw

Принадлежности

0458 530 880	Trolley	
0458 603 880	Trolley 2 (for feeder with counterbalance device and/or 2 gas bottles)	
0458 731 880	Guide pin	
0278 300 401	Insulating bushing for guide pin, included in trolley	
0459 145 880	Autotransformer TUA2	
0459 307 881	Handle (1 piece) with mounting screws	

0459 491 910	Remote control adapter RA12 12 pole For analogue remote controls to CAN based equipment.	
0459 491 880	Remote control unit MTA1 CAN MIG/MAG: wire feed speed and voltage MMA: current and arc force TIG: current, pulse and background current	
0459 491 882	Remote control unit M1 10Prog CAN Choice of on of 10 programs MIG/MAG: voltage deviation TIG and MMA: current deviation	
0459 491 883	Remote control unit AT1 CAN MMA and TIG: current	
0459 491 884	Remote control unit AT1 CF CAN MMA and TIG: rough and fine setting of current.	
	Remote control cable 12 pole - 4 pole	
0459 554 880	5 m	
0459 554 881	10 m	
0459 554 882	15 m	
0459 554 883	25 m	
0459 554 884	0.25 m	
	Connection set 12 pole - 12 pole	
0456 528 880	1.7 m	
0456 528 890	5 m	
0456 528 881	10 m	
0456 528 882	15 m	
0456 528 883	25 m	
0456 528 884	35 m	
	Connection set water 12 pole - 12 pole	
0456 528 885	1.7 m	
0456 528 895	5 m	
0456 528 886	10 m	
0456 528 887	15 m	
0456 528 888	25 m	
0456 528 889	35 m	

	Connection set water 12 pole cable plug - 10 pole cable socket	
0459 528 970	1.7 m	
0459 528 971	5 m	
0459 528 972	10 m	
0459 528 973	15 m	
0459 528 974	25 m	
0459 528 975	35 m	
0700 006 895	Return cable 5 m 70 mm²	
0456 855 880	Water flow guard 0.7 l/min	
0461 203 880	Water return flow guard Flow guard, non return valve & solenoid valve	
0459 579 880	MMC kit for power source Mig	
0459 546 880	Connection set for connection of two wire feed units	

0414 191 881	Cooling unit OCE2H	
0465 720 002	<p>ESAB ready mixed coolant (10 l / 2.64 gal) Использование какой-либо другой жидкости, кроме рекомендованной, может привести к повреждению оборудования. В случае такого повреждения все гарантийные обязательства со стороны ESAB перестают действовать.</p>	

ESAB subsidiaries and representative offices

Europe

AUSTRIA

ESAB Ges.m.b.H
Vienna-Liesing
Tel: +43 1 888 25 11
Fax: +43 1 888 25 11 85

BELGIUM

S.A. ESAB N.V.
Heist-op-den-Berg
Tel: +32 15 25 79 30
Fax: +32 15 25 79 44

BULGARIA

ESAB Kft Representative Office
Sofia
Tel: +359 2 974 42 88
Fax: +359 2 974 42 88

THE CZECH REPUBLIC

ESAB VAMBERK s.r.o.
Vamberk
Tel: +420 2 819 40 885
Fax: +420 2 819 40 120

DENMARK

Aktieselskabet ESAB
Herlev
Tel: +45 36 30 01 11
Fax: +45 36 30 40 03

FINLAND

ESAB Oy
Helsinki
Tel: +358 9 547 761
Fax: +358 9 547 77 71

GREAT BRITAIN

ESAB Group (UK) Ltd
Waltham Cross
Tel: +44 1992 76 85 15
Fax: +44 1992 71 58 03

ESAB Automation Ltd
Andover

Tel: +44 1264 33 22 33
Fax: +44 1264 33 20 74

FRANCE

ESAB France S.A.
Cergy Pontoise
Tel: +33 1 30 75 55 00
Fax: +33 1 30 75 55 24

GERMANY

ESAB Welding & Cutting GmbH
Langenfeld
Tel: +49 2173 3945-0
Fax: +49 2173 3945-218

HUNGARY

ESAB Kft
Budapest
Tel: +36 1 20 44 182
Fax: +36 1 20 44 186

ITALY

ESAB Saldatura S.p.A.
Bareggio (Mi)
Tel: +39 02 97 96 8.1
Fax: +39 02 97 96 87 01

THE NETHERLANDS

ESAB Nederland B.V.
Amersfoort
Tel: +31 33 422 35 55
Fax: +31 33 422 35 44

NORWAY

AS ESAB
Larvik
Tel: +47 33 12 10 00
Fax: +47 33 11 52 03

POLAND

ESAB Sp.zo.o.
Katowice
Tel: +48 32 351 11 00
Fax: +48 32 351 11 20

PORTUGAL

ESAB Lda
Lisbon
Tel: +351 8 310 960
Fax: +351 1 859 1277

ROMANIA

ESAB Romania Trading SRL
Bucharest
Tel: +40 316 900 600
Fax: +40 316 900 601

RUSSIA

LLC ESAB
Moscow
Tel: +7 (495) 663 20 08
Fax: +7 (495) 663 20 09

SLOVAKIA

ESAB Slovakia s.r.o.
Bratislava
Tel: +421 7 44 88 24 26
Fax: +421 7 44 88 87 41

SPAIN

ESAB Ibérica S.A.
San Fernando de Henares
(MADRID)
Tel: +34 91 878 3600
Fax: +34 91 802 3461

SWEDEN

ESAB Sverige AB
Gothenburg
Tel: +46 31 50 95 00
Fax: +46 31 50 92 22

ESAB International AB

Gothenburg
Tel: +46 31 50 90 00
Fax: +46 31 50 93 60

SWITZERLAND

ESAB Europe GmbH
Baar
Tel: +41 1 741 25 25
Fax: +41 1 740 30 55

UKRAINE

ESAB Ukraine LLC
Kiev
Tel: +38 (044) 501 23 24
Fax: +38 (044) 575 21 88

North and South America

ARGENTINA

CONARCO
Buenos Aires
Tel: +54 11 4 753 4039
Fax: +54 11 4 753 6313

BRAZIL

ESAB S.A.
Contagem-MG
Tel: +55 31 2191 4333
Fax: +55 31 2191 4440

CANADA

ESAB Group Canada Inc.
Mississauga, Ontario
Tel: +1 905 670 0220
Fax: +1 905 670 4879

MEXICO

ESAB Mexico S.A.
Monterrey
Tel: +52 8 350 5959
Fax: +52 8 350 7554

USA

ESAB Welding & Cutting
Products
Florence, SC
Tel: +1 843 669 4411
Fax: +1 843 664 5748

Asia/Pacific

AUSTRALIA

ESAB South Pacific
Archerfield BC QLD 4108
Tel: +61 1300 372 228
Fax: +61 7 3711 2328

CHINA

Shanghai ESAB A/P
Shanghai
Tel: +86 21 2326 3000
Fax: +86 21 6566 6622

INDIA

ESAB India Ltd
Calcutta
Tel: +91 33 478 45 17
Fax: +91 33 468 18 80

INDONESIA

P.T. ESABindo Pratama
Jakarta
Tel: +62 21 460 0188
Fax: +62 21 461 2929

JAPAN

ESAB Japan
Tokyo
Tel: +81 45 670 7073
Fax: +81 45 670 7001

MALAYSIA

ESAB (Malaysia) Snd Bhd
USJ
Tel: +603 8023 7835
Fax: +603 8023 0225

SINGAPORE

ESAB Asia/Pacific Pte Ltd
Singapore
Tel: +65 6861 43 22
Fax: +65 6861 31 95

SOUTH KOREA

ESAB SeAH Corporation
Kyungnam
Tel: +82 55 269 8170
Fax: +82 55 289 8864

UNITED ARAB EMIRATES

ESAB Middle East FZE
Dubai
Tel: +971 4 887 21 11
Fax: +971 4 887 22 63

Africa

EGYPT

ESAB Egypt
Dokki-Cairo
Tel: +20 2 390 96 69
Fax: +20 2 393 32 13

SOUTH AFRICA

ESAB Africa Welding & Cutting
Ltd
Durbanville 7570 - Cape Town
Tel: +27 (0)21 975 8924

Distributors

For addresses and phone numbers to our distributors in other countries, please visit our home page

www.esab.com



www.esab.com

